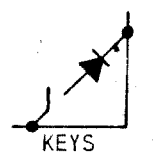
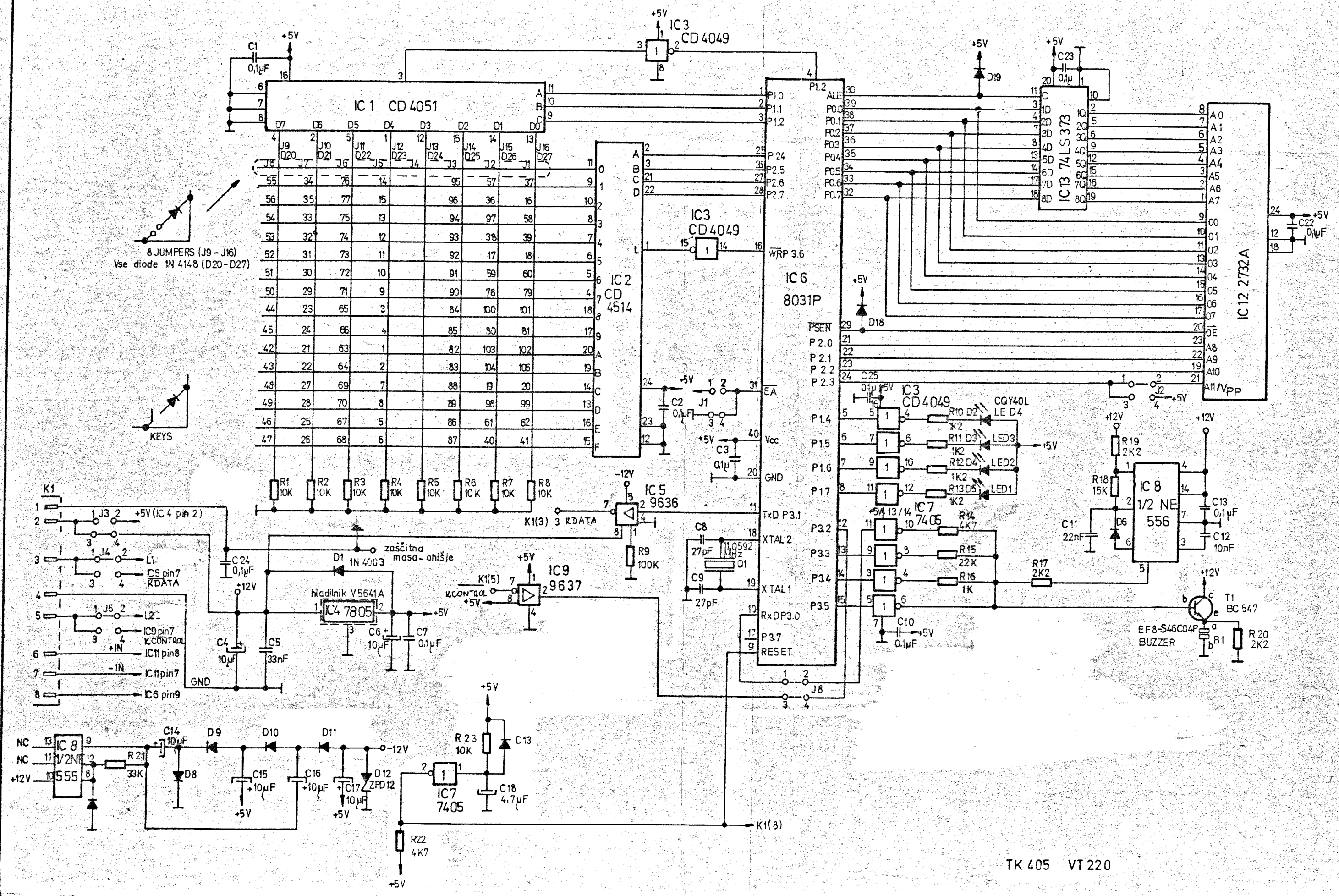


8 JUMPERS (J9-J16)  
Vse diode 1N4148 (D20-D27)  
Vse diode 1N4148 (D6-D11  
D13-D19)

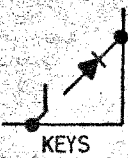


D7	D6	D5	D4	D3	D2	D1	D0	
4	2	5	1	12	13	14	15	11
55	34	76	14	95	57	37		9
56	35	77	15	96	36	16		10
54	33	75	13	94	97	58		8
53	32	74	12	93	38	39		7
52	31	73	11	92	17	18		6
51	30	72	10	91	59	60		5
50	29	71	9	90	78	79		4
44	23	65	3	84	100	101		18
45	24	66	4	85	80	81		17
42	21	63	1	82	103	102		20
43	22	64	2	83	104	105		19
48	27	69	7	88	19	20		14
49	28	70	8	89	98	99		13
46	25	67	5	86	61	62		16
47	26	68	6	87	40	41		15

J8: 1-2, 3-4  
sinhrona verzija (Mostek)  
J8: 1-3 2-4  
asinhrona verzija



8 JUMPERS (J9 - J16)  
Vse diode 1N 4148 (D20 - D27)



KEYS